

WADEMEKUM PATENTOWANIA



Konrad Futera

IMIĘ I NAZWISKO: Konrad Futera

STANOWISKO: Rzecznik patentowy

DZIAŁ: Patenty – materia nieożywiona

NR TELEFONU: +48 22 520 8473

ADRES MAIL: k.futera@aomb.pl

WEBSITE:

+48 515 283 108



WADEMEKUM PATENTOWANIA

1. Co to jest patent?
2. Co można zgłosić do opatentowania?
3. Nowość
4. Poziom wynalazczy (nieoczywistość)
5. Badanie zdolności patentowej

Co to jest patent?

- monopol udzielony przez państwo
- umożliwiający **zakazanie** innym oferowania, sprzedaży, stosowania i/lub wytwarzania **rozwiązania technicznego**
- które jest **nowe i nieoczywiste**
- na okres **maksymalnie 20 lat** od zgłoszenia
- Zmonetyzowanie wartości
- nie ma „policji patentowej”

Co można opatentować?

WYTWÓR (materiał, produkt, urządzenie, układ, ...)

Produkt – młotek, kij do golfa

Materiał – guma, teflon, nylon

Układ – komputer z klawiaturą

Nowy związek – inna budowa chemiczna

Sposób / metodę – mocowania płytki do kości

Metody kosmetyczne ale nie chirurgiczne

Zastosowanie

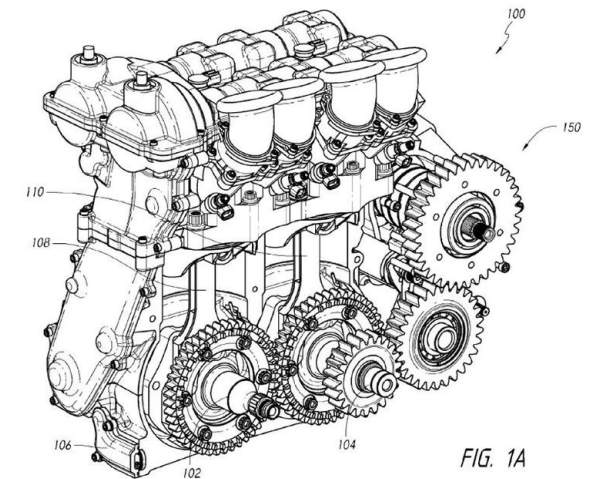


FIG. 1A

Co można opatentować?

PROCES (wytwarzania, obróbki, sterowania, ...)

nowość sposobu → nowy etap/etapy; inna kolejność etapów;
inne parametry/warunki prowadzenia znanych etapów

nowość zastosowania → np. wykorzystanie nowego urządzenia
w ogólnie znanym procesie dające nieoczekiwane efekty

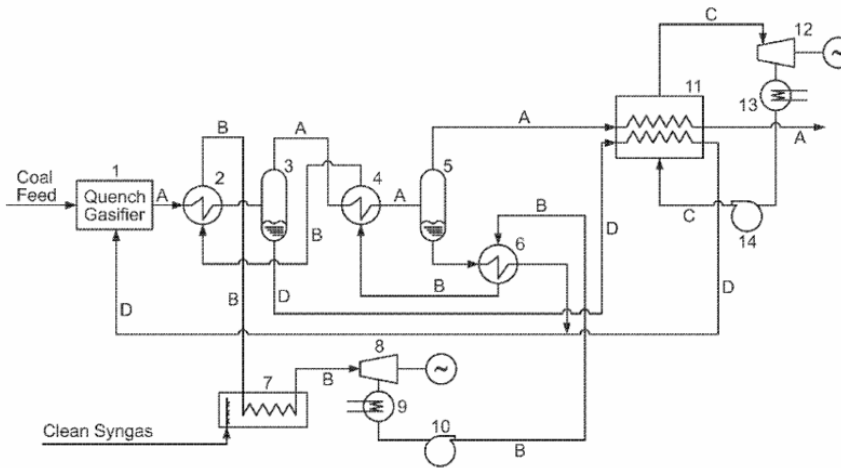
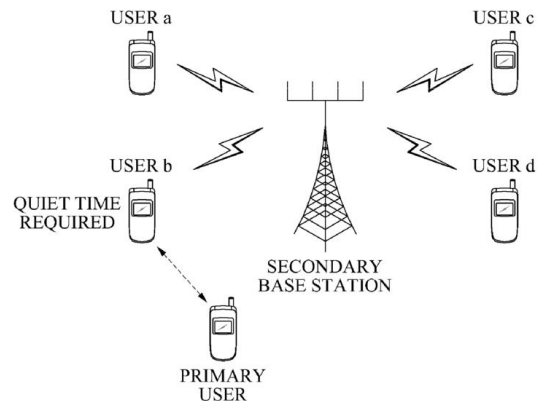
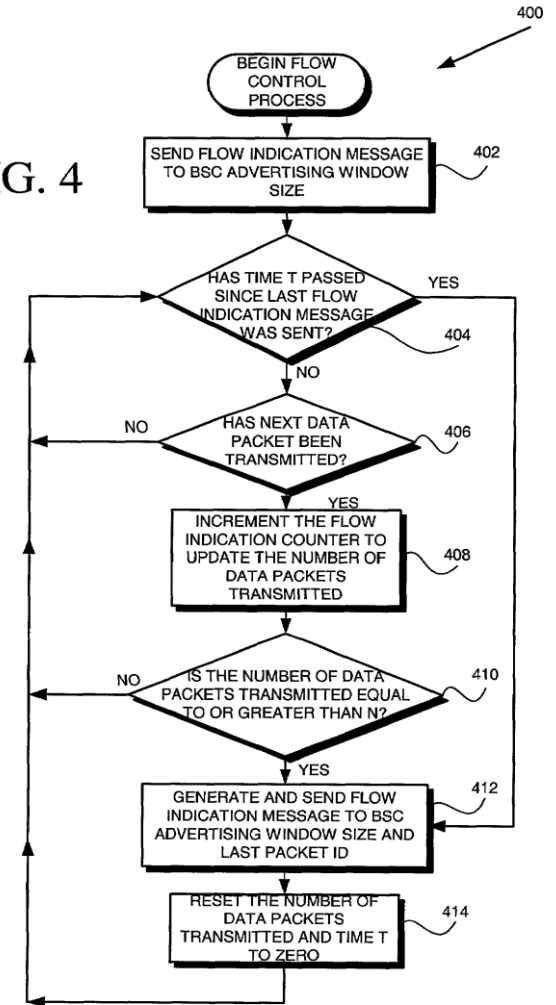


FIG. 4



Co można opatentować?

Program komputerowy

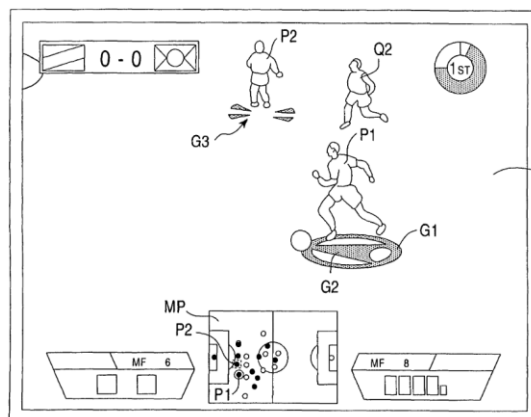
Grę

Sztuczną inteligencję

VR

GUI

UX

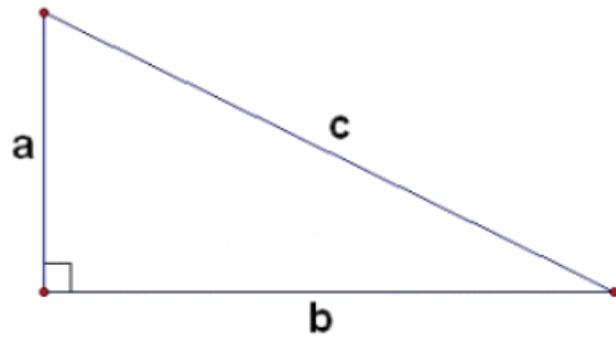


Czego **nie można** opatentować?

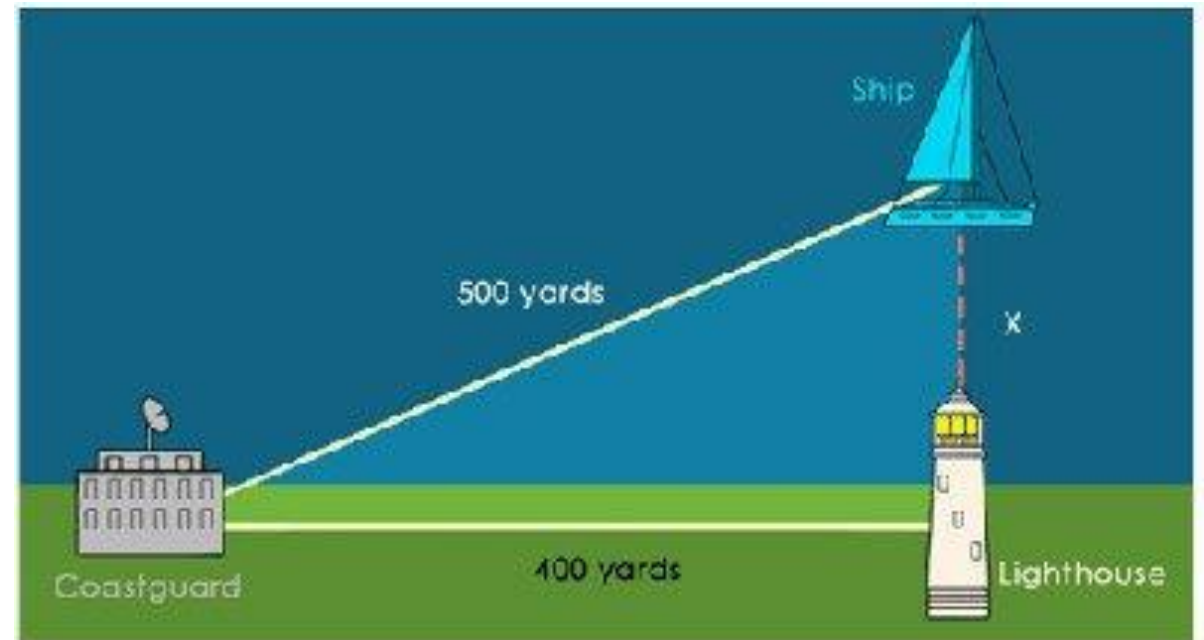
- odkryć, teorii naukowych, metod matematycznych, gier, schematów przeprowadzania procesów myślowych
- wytworów o charakterze czysto estetycznym
- przedstawień informacji
- metod biznesowych, metod leczenia (ale nie w USA)
- odmian roślin, ras zwierząt, czysto biologicznych sposobów hodowli



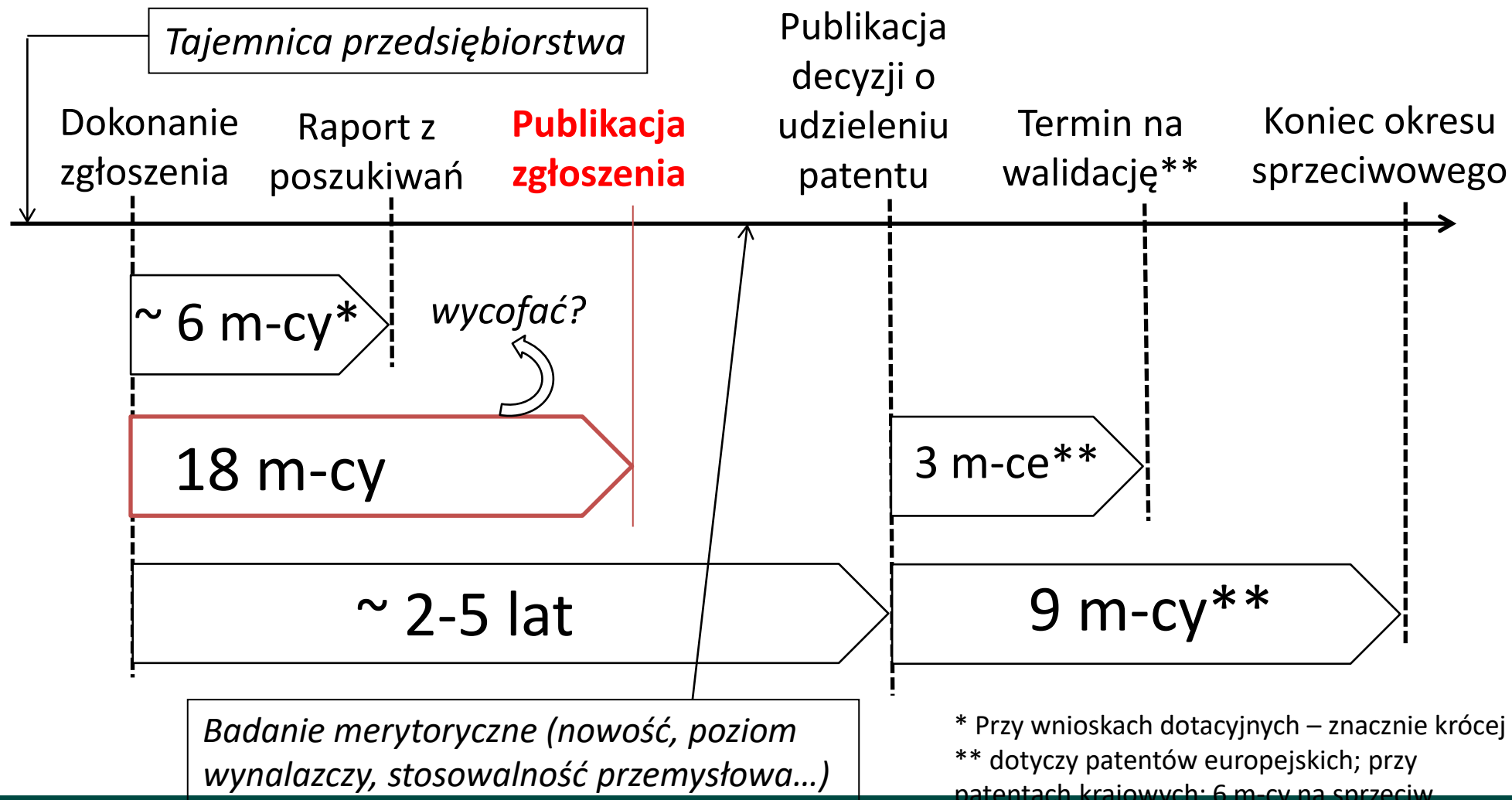
Metoda matematyczna



$$a^2 + b^2 = c^2$$



Co to jest patent?



Nowość

Wynalazek jest nowy = nie jest częścią stanu techniki

Stan techniki = wszystko to, co zostało udostępnione do wiadomości powszechnej przed datą zgłoszenia w dowolnej formie (pisemnej/obrazowej, ustnie, przez stosowanie, wystawienie, itd.) na całym świecie w dowolnym języku

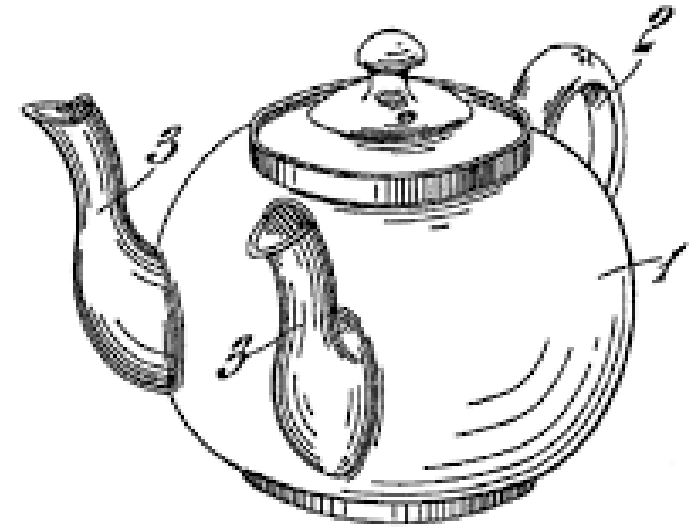


Fig. 1.

Nowość

Stan techniki:

D1: **A** + **B** + **C** (przykłady **C=C1÷C15**)

D2: **A** + **B** + **D**

- 1) **A** + **B** → NIE
- 2) **A** + **B** - **C** → TAK – trudne !
- 3) **A** + **B** + **C** + **D** → TAK
- 4) **A** + **B** + **E** → TAK
- 5) **A** + **B** + **C16** → TAK (jeśli **C16** daje dodatkowy efekt...)
- 6) ...

Nowość

- cechy jednoznaczne (guma → elastyczna)
- data i zakres ujawnienia
- ujawnienie rodzajowe vs konkretne rozwiązanie

przykład: metal vs Cu

ujawnienie „Cu” → niszczy nowość Cu, oraz metalu ogólnie, ale nie Fe

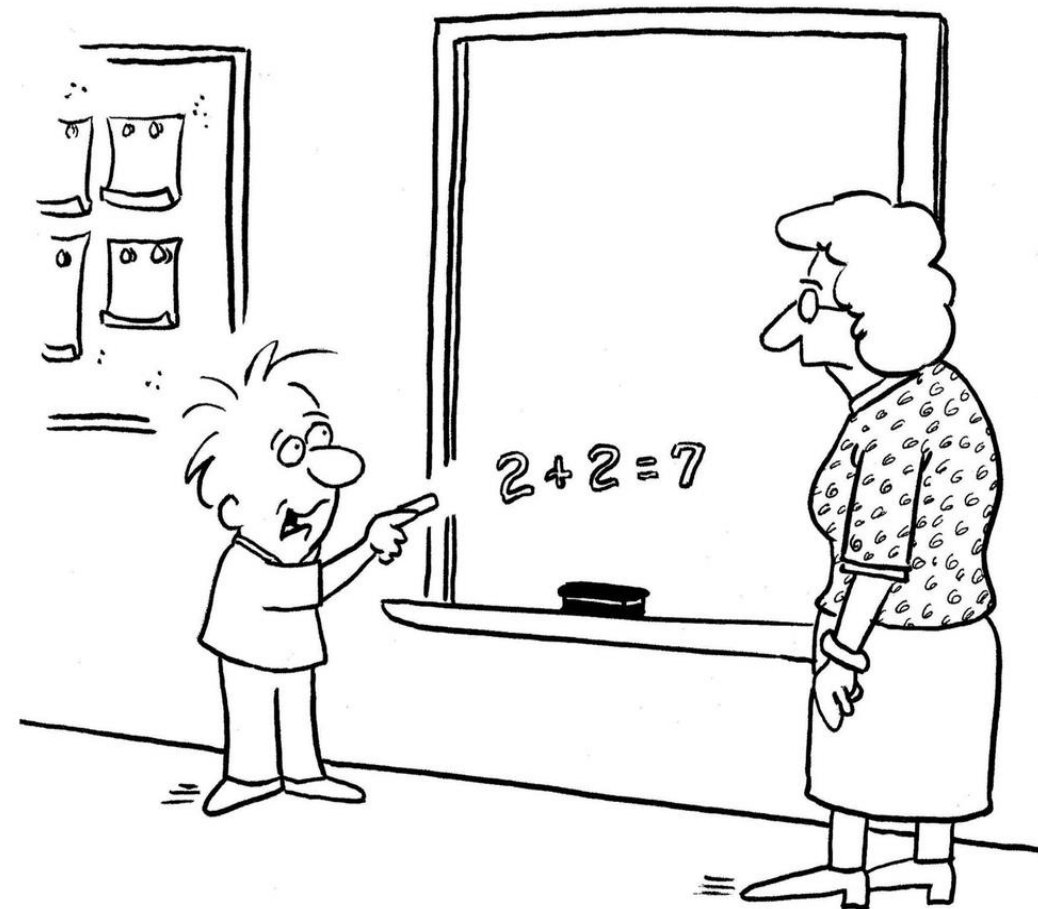
ujawnienie „metal” → niszczy nowość metalu ogólnie, ale niekoniecznie musi niszczyć nowość Cu (jeśli to jest wybór celowy, a nie arbitralny) → wynalazek selektywny

Poziom wynalazczy (nieoczywistość)

Wynalazek w dacie zgłoszenia nie wynikał dla **znawcy** w sposób **oczywisty** ze stanu techniki.

Znawca:

- fachowiec o przeciętnej wiedzy w danej dziedzinie,
- ma dostęp do całego stanu techniki
- dysponuje normalnymi środkami niezbędnymi do rutynowej pracy i przeprowadzania eksperymentów
- nie ma inwencji twórczej



"I never do the obvious."

Poziom wynalazczy (nieoczywistość)

In order to assess inventive step in an objective and predictable manner, the so-called "**problem-solution approach**" is applied.

In the problem-solution approach, there are three main stages:

(i) determining the "closest prior art",

(ii) establishing the "objective technical problem" to be solved, and

(iii) considering whether or not the claimed invention, starting from the closest prior art and the objective technical problem, would have been obvious to the skilled person.

Poziom wynalazczy (nieoczywistość)

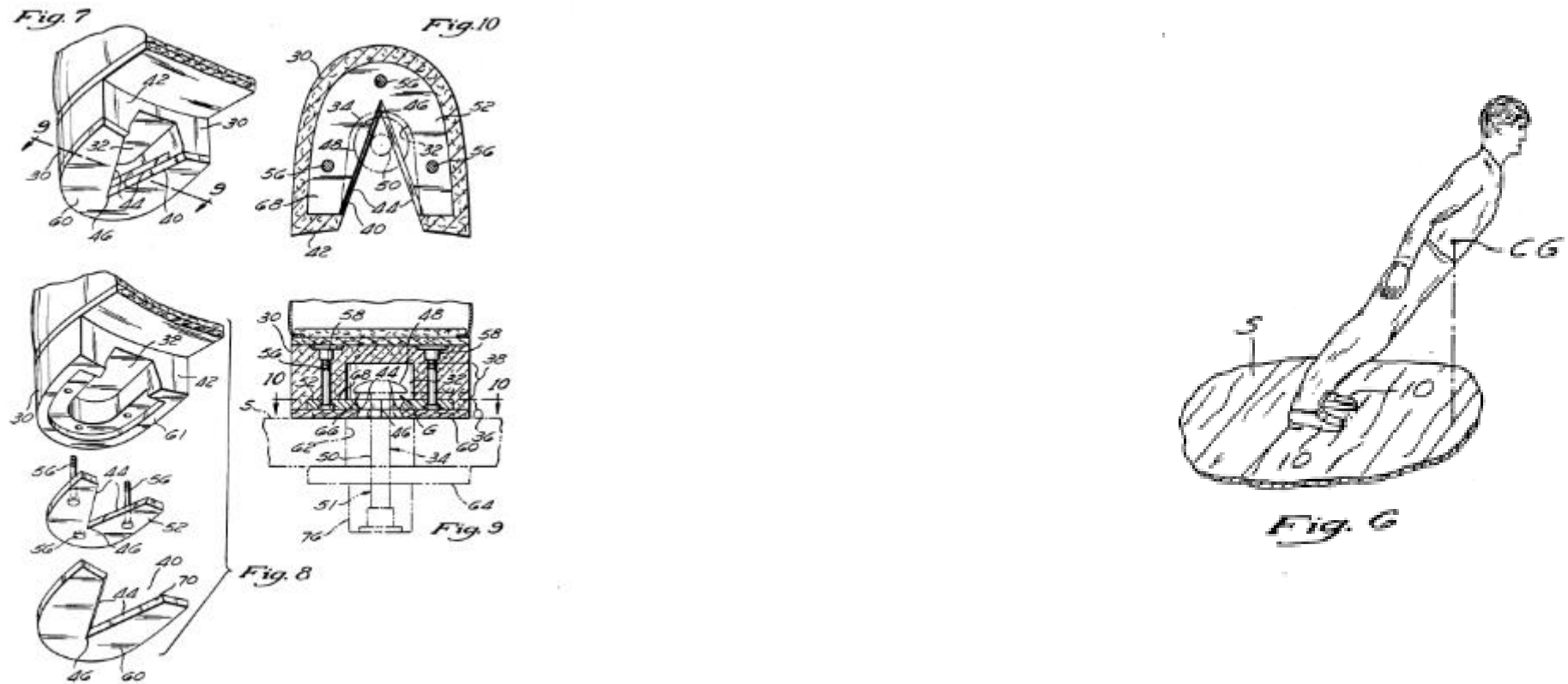
W celu zapewnienia możliwie obiektywnej oceny poziomu wynalazczego i uniknięcia analizy stanu techniki *ex post facto*, czyli analizy opartej na znajomości rozwiązania, należy przeprowadzić trójetapowe badanie poziomu wynalazczego, obejmujące następujące główne etapy:

1.określenie najbliższego stanu techniki;

2.ustalenie obiektywnego problemu technicznego wymagającego rozwiązania;

3.rozważenie, czy zastrzegany wynalazek, na tle najbliższego stanu techniki i nakreślonego obiektywnego problemu technicznego, byłby oczywisty dla znawcy.

Poziom wynalazczy (nieoczywistość)



Zgłoszenie „na pierwszeństwo”

- bez kosztów urzędowych
- artykuł, prezentacja, „film”
- prosta forma
- 12 miesięcy
- nie jest publikacja

Patent to nie koniecznie wolność

Posiadanie patentu nie oznacza automatycznie swobody wykorzystania chronionego nim rozwiązania:

Przykład:

Patent 1: produkt posiada cechy A + B

Patent 2: produkt posiada cechy A + B + C

[patent 2 jest zależny wobec patentu 1]

Patent 3: produkt posiada cechy A + B + C + D

[patent 3 zależny wobec patentu 1 i 2]

Poszukiwania patentowe

<https://worldwide.espacenet.com/>

Google Patents

Google scholar

Deep/Dark net

Co to jest patent?

- Zgłoszenie ≠ patent
- Patent = nowość + poziom wynalazczy
- Wzór użytkowy = nowość (tylko!)

wyłącznie na rozwiązania konstrukcyjne; krótsza ochrona (10 lat)

- Nowość – wystarczy, aby rozwiązanie się odróżniało
- Poziom wynalazczy – rozwiązanie musi być nieoczywiste

Trzeba zapamiętać !

- konsultacja z rzecznikiem
(bez kosztów, bez NDA)
- zgłoszenie „na pierwszeństwo”
(bez kosztów urzędowych, bez publikacji, bez dokumentacji)
- NDA <<< zgłoszenie
(NDA jest do podważenia, zgłoszenie nie)

WADEMEKUM PATENTOWANIA



Konrad Futera

IMIĘ I NAZWISKO: Konrad Futera

STANOWISKO: Rzecznik patentowy

DZIAŁ: Patenty – materia nieożywiona

NR TELEFONU: +48 22 520 8473

ADRES MAIL: k.futera@aomb.pl

WEBSITE:

+48 515 283 108

